



MANDRINI



MANDRINI

per pinze ER



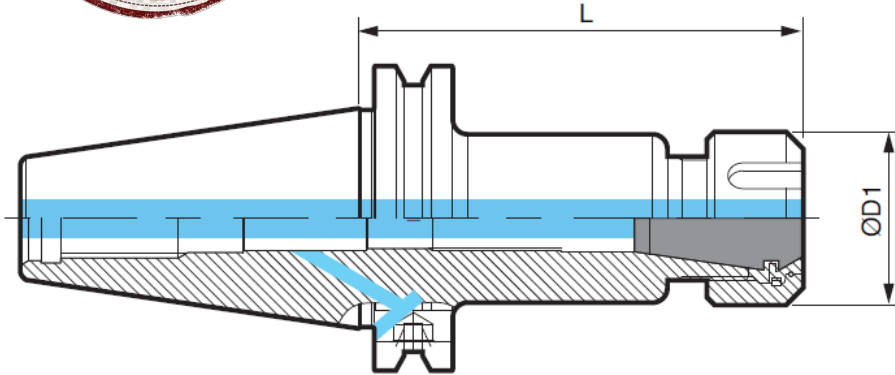
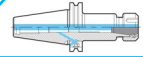
G6.3

G value

15,000

Max RPM

AD+B



DESCRIZIONE	ØD	ØD1	L	PREZZO SPECIALE
PROMO BT40B-SDPER32-70	2.0-20.0	50	70	40,00 €
PROMO SK40B-SDPER32-70	2.0-20.0	50	70	40,00 €

MANDRINI PALEARI



BT-TXER

Mandrini per pinze ER

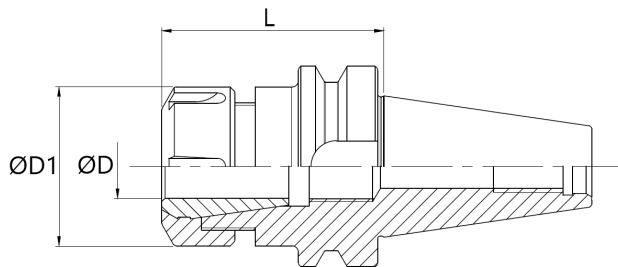
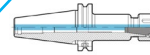
G2.5

G value

12,000

Max RPM

AD



DESCRIZIONE	ØD	ØD1	L	PREZZO SPECIALE
BT40-TXER20-100	1.0-13.0	34	100	42,00 €
BT40-TXER25-100	2.0-16.0	42	100	42,00 €
BT40-TXER32-100	2.0-20.0	50	100	45,00 €
BT40-TXER32-130	2.0-20.0	50	130	53,00 €
BT40-TXER32-160	2.0-20.0	50	160	54,00 €
BT50-TXER20-100	1.0-13.0	34	100	71,00 €
BT50-TXER25-100	2.0-16.0	42	100	71,00 €
BT50-TXER32-100	2.0-20.0	50	100	74,00 €
BT50-TXER32-160	2.0-20.0	50	160	84,00 €



**PROMO VALIDA FINO AD
ESAURIMENTO SCORTE**



Verifica la disponibilità
sul nostro shop

HSK-TXER

Mandrini per pinze ER

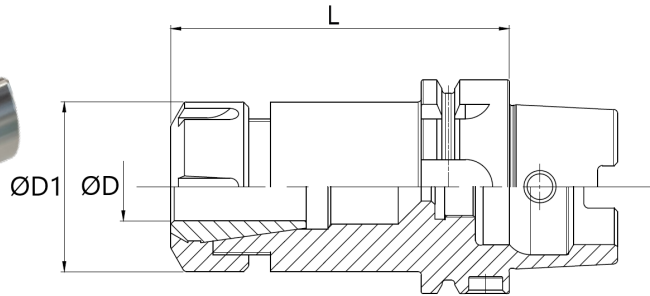
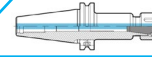
G2.5

G value

30,000

Max RPM

AD



DESCRIZIONE	ØD	ØD1	L	PREZZO SPECIALE
HSK63A-TXER16-100	1.0-10.0	28	100	63,50 €
HSK63A-TXER20-100	1.0-13.0	35	100	63,50 €
HSK63A-TXER25-130	2.0-16.0	42	130	77,00 €
HSK63A-TXER32-80	2.0-20.0	50	80	63,50 €
HSK63A-TXER32-100	2.0-20.0	50	100	63,50 €
HSK63A-TXER32-130	2.0-20.0	50	130	77,00 €
HSK63A-TXER40-80	11.0-32.0	63	80	63,50 €



**PROMO VALIDA FINO AD
ESAURIMENTO SCORTE**



SK-TXER

Mandrini per pinze ER

SK40

G2.5

25,000

G value

Max RPM

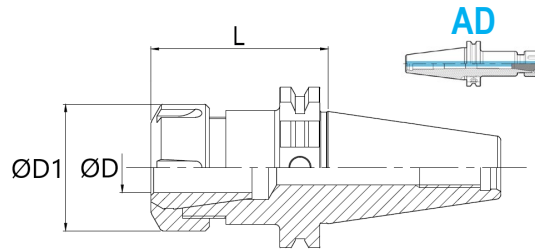
SK50

G6.3

15,000

G value

Max RPM



DESCRIZIONE	ØD	ØD1	L	PREZZO SPECIALE
SK40-TXER16-100	1.0-10.0	28	100	42,50 €
SK40-TXER20-100	1.0-13.0	34	100	42,50 €
SK40-TXER20-160	1.0-13.0	34	160	49,00 €
SK40-TXER25-70	2.0-16.0	42	70	35,00 €
SK40-TXER25-100	2.0-16.0	42	100	42,50 €
SK40-TXER25-160	2.0-16.0	42	160	49,00 €
SK40-TXER32-100	2.0-20.0	50	100	42,50 €
SK40-TXER32-160	2.0-20.0	50	160	49,00 €
SK50-TXER20-100	1.0-13.0	34	100	70,00 €
SK50-TXER25-100	2.0-16.0	42	100	70,00 €
SK50-TXER25-160	2.0-16.0	42	160	77,00 €
SK50-TXER32-100	2.0-20.0	50	100	70,00 €
SK50-TXER32-160	2.0-20.0	50	160	77,00 €



**PROMO VALIDA FINO AD
ESAURIMENTO SCORTE**



Verifica la disponibilità
sul nostro shop



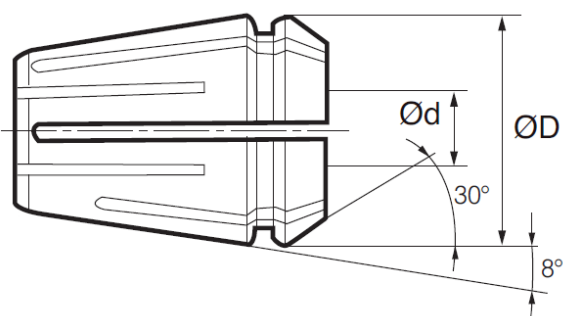
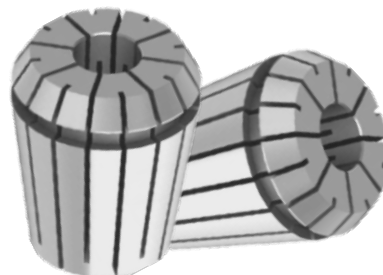
PINZE

ER standard

DESCRIZIONE	Ød	ØD	PREZZO SPECIALE
ER11-1.0-M	1	11,5	6,47 €
ER11-2.0-M	2	11,5	6,47 €
ER11-3.0-M	3	11,5	5,50 €
ER11-4.0-M	4	11,5	5,50 €
ER11-5.0-M	5	11,5	5,50 €
ER11-6.0-M	6	11,5	5,50 €
ER11-7.0-M	7	11,5	5,50 €
ER11-8.0-M	8	11,5	6,80 €

DESCRIZIONE	Ød	ØD	PREZZO SPECIALE
ER16-1.0-M	1	17	6,45 €
ER16-1.5-M	1.5	17	6,45 €
ER16-2.0-M	2	17	6,45 €
ER16-2.5-M	2.5	17	6,45 €
ER16-3.0-M	3	17	5,50 €
ER16-4.0-M	4	17	5,50 €
ER16-5.0-M	5	17	5,50 €
ER16-6.0-M	6	17	5,50 €
ER16-7.0-M	7	17	5,50 €
ER16-8.0-M	8	17	5,50 €
ER16-10.0-M	10	17	5,50 €

DESCRIZIONE	Ød	ØD	PREZZO SPECIALE
ER20-3.0-M	3	21	5,50 €
ER20-4.0-M	4	21	5,50 €
ER20-5.0-M	5	21	5,50 €
ER20-6.0-M	6	21	5,50 €
ER20-8.0-M	8	21	5,50 €
ER20-10.0-M	10	21	5,50 €
ER20-12.0-M	12	21	5,50 €



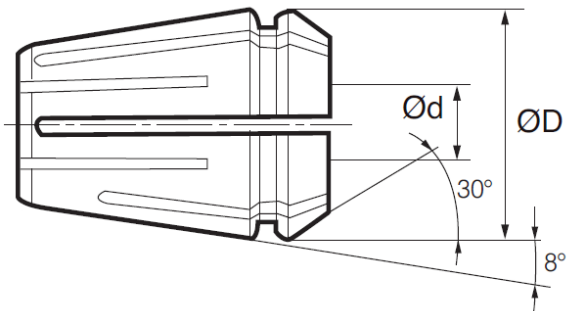
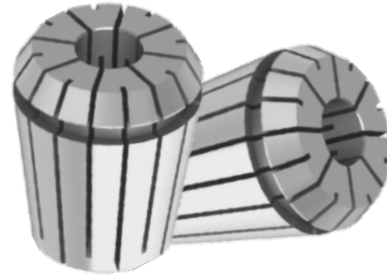
DESCRIZIONE	Ød	ØD	PREZZO SPECIALE
ER25-3.0-M	3	26	6,60 €
ER25-4.0-M	4	26	6,60 €
ER25-5.0-M	5	26	6,60 €
ER25-6.0-M	6	26	6,60 €
ER25-8.0-M	8	26	6,60 €
ER25-9.0-M	9	26	6,60 €
ER25-10.0-M	10	26	6,60 €
ER25-12.0-M	12	26	6,60 €
ER25-14.0-M	14	26	6,60 €
ER25-15.0-M	15	26	6,60 €
ER25-16.0-M	16	26	6,60 €
ER25-17.0-M	17	26	9,90 €
ER25-18.0-M	18	26	9,90 €
ER25-19.0-M	19	26	9,90 €
ER25-20.0-M	20	26	9,90 €

PROMO VALIDA FINO AD ESAURIMENTO SCORTE



PINZE

ER standard



DESCRIZIONE	Ød	ØD	PREZZO SPECIALE
ER32-2.0-M	2	33	8,00 €
ER32-2.5-M	2.5	33	8,00 €
ER32-3.0-M	3	33	8,00 €
ER32-4.0-M	4	33	8,00 €
ER32-5.0-M	5	33	8,00 €
ER32-6.0-M	6	33	8,00 €
ER32-7.0-M	7	33	8,00 €
ER32-8.0-M	8	33	8,00 €
ER32-9.0-M	9	33	8,00 €
ER32-10.0-M	10	33	8,00 €
ER32-11.0-M	11	33	8,00 €
ER32-12.0-M	12	33	8,00 €
ER32-13.0-M	13	33	8,00 €
ER32-14.0-M	14	33	8,00 €
ER32-15.0-M	15	33	8,00 €
ER32-16.0-M	16	33	8,00 €
ER32-17.0-M	17	33	8,00 €
ER32-18.0-M	18	33	8,00 €
ER32-19.0-M	19	33	8,00 €
ER32-20.0-M	20	33	8,00 €
ER32-21.0-M	21	33	11,15 €
ER32-22.0-M	22	33	11,15 €

DESCRIZIONE	Ød	ØD	PREZZO SPECIALE
ER40-11.0-M	11	41	10,00 €
ER40-12.0-M	12	41	10,00 €
ER40-13.0-M	13	41	10,00 €
ER40-14.0-M	14	41	10,00 €
ER40-15.0-M	15	41	10,00 €
ER40-24.0-M	24	41	10,00 €
ER40-25.0-M	25	41	10,00 €
ER40-30.0-M	30	41	13,00 €
ER40-32.0-M	32	41	13,00 €

**PROMO VALIDA FINO AD
ESAURIMENTO SCORTE**



Verifica la disponibilità
sul nostro shop



 **PALEARICARLO**
DIVISION CUTTING TOOLS

via Asmara, 7 - 21052 Busto Arsizio (VA)

T: +39 0331 350 000

ordini@palealearcarlo.com

www.palealearcarlo.com